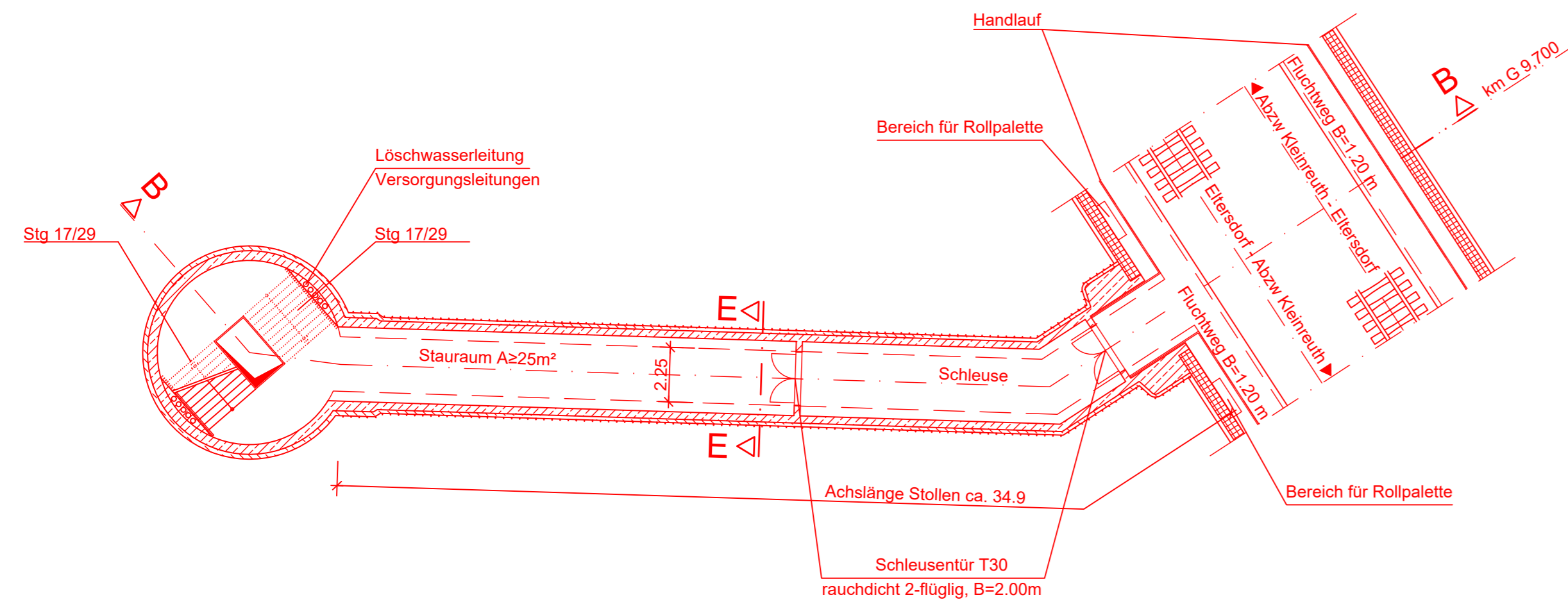
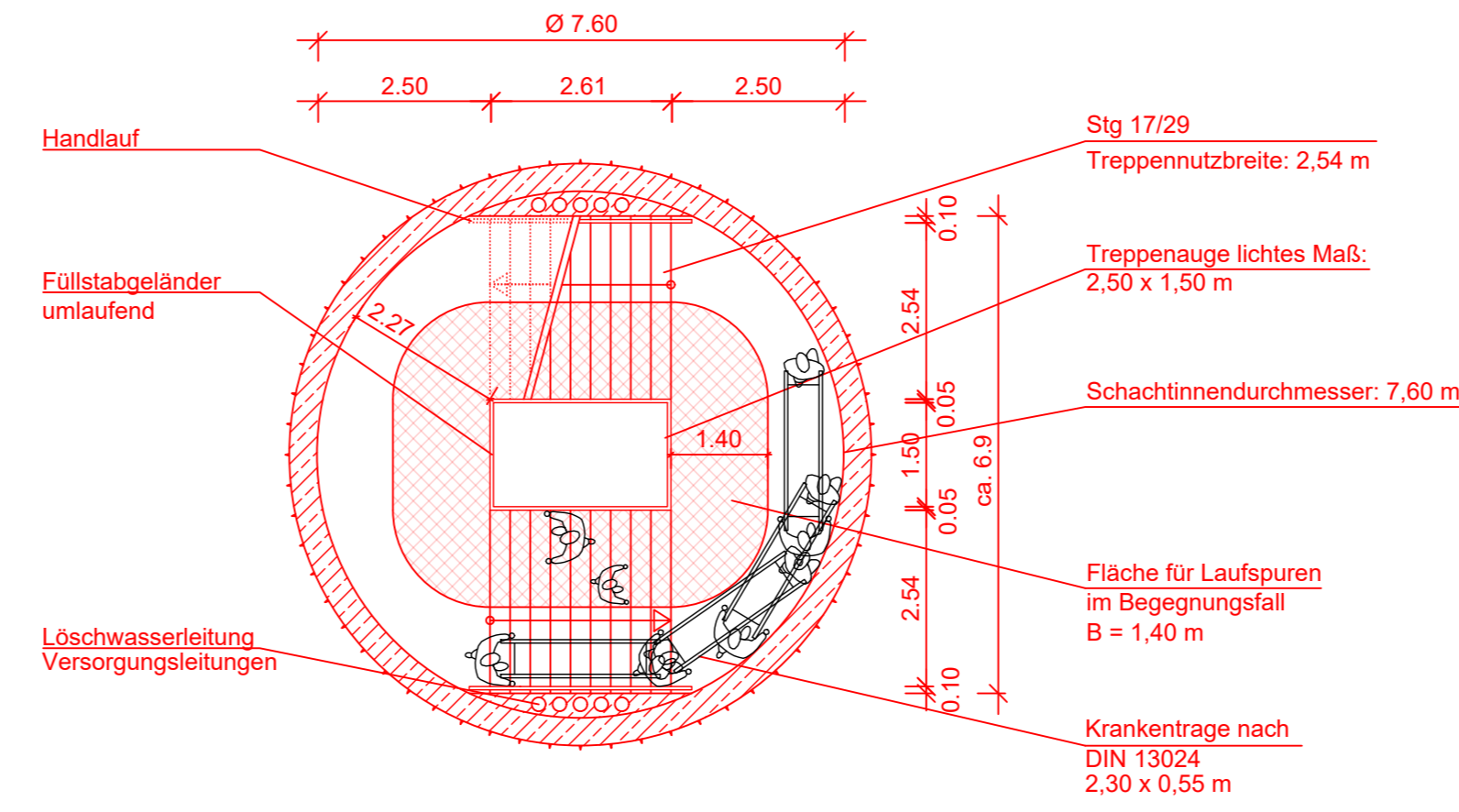


Notausgang IV km G 9,700

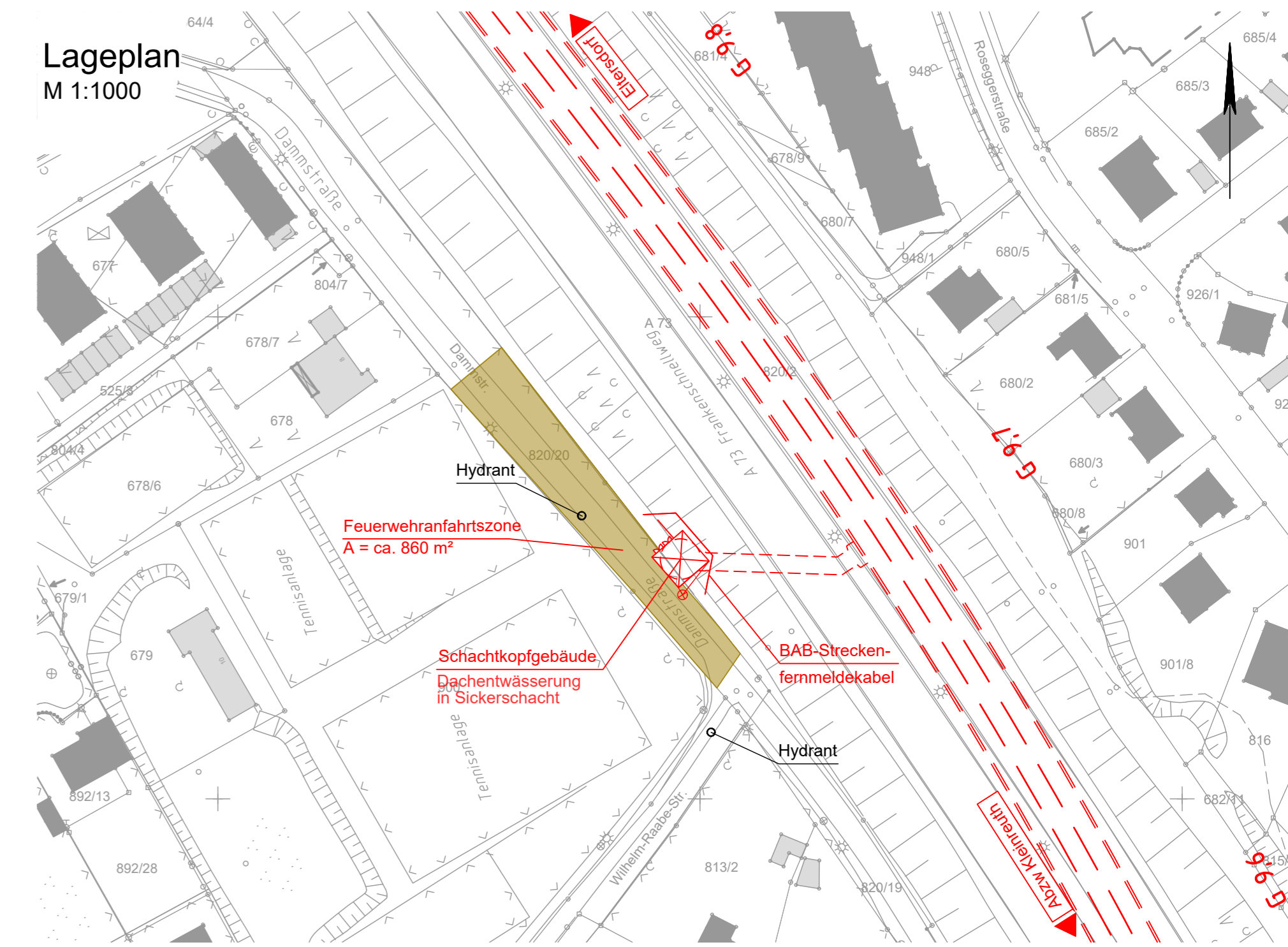
Schnitt A-A
M 1:200



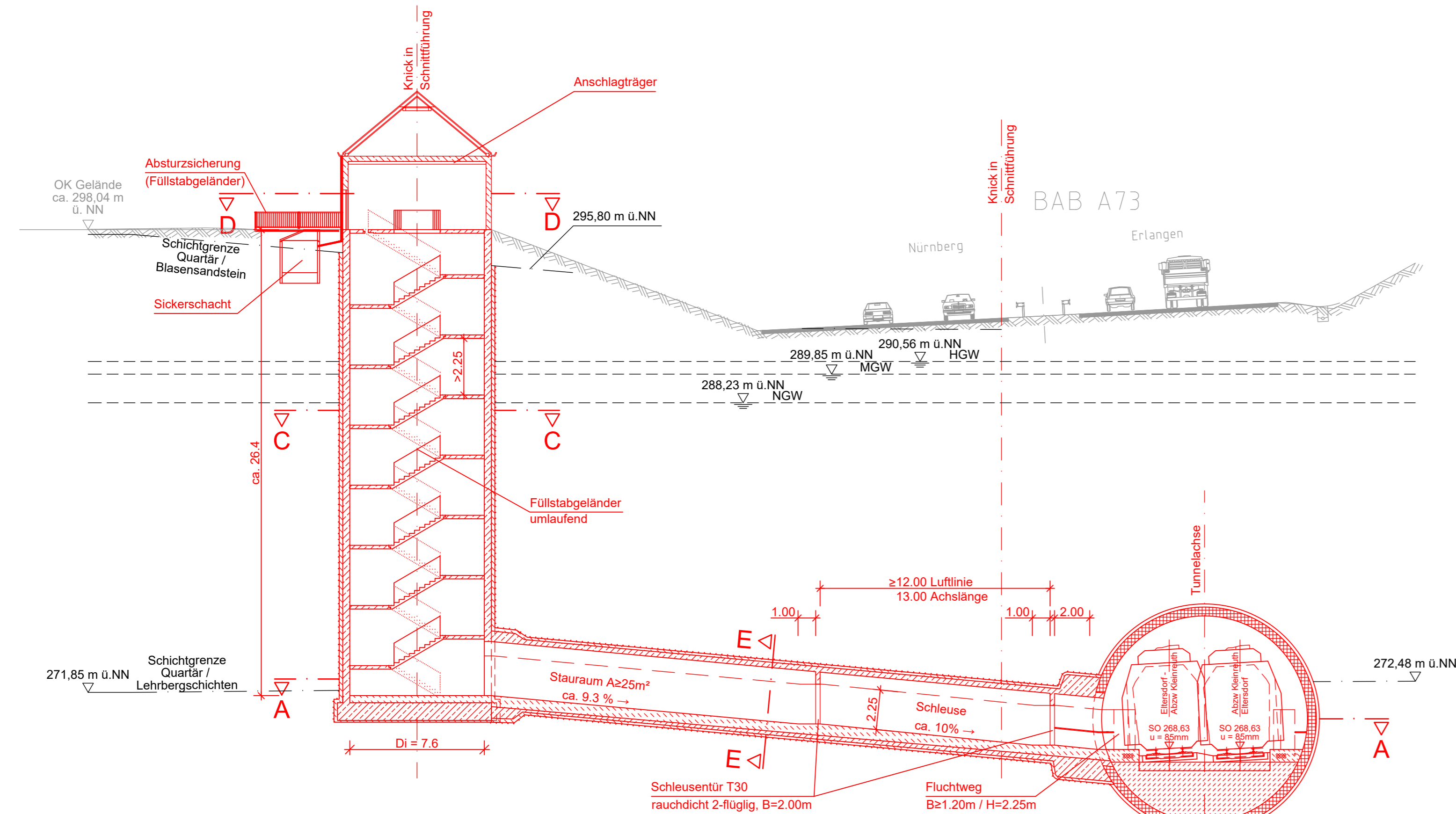
Schnitt C-C
Querschnitt Rettungsschacht
Bereich Spritzbeton
M 1:100



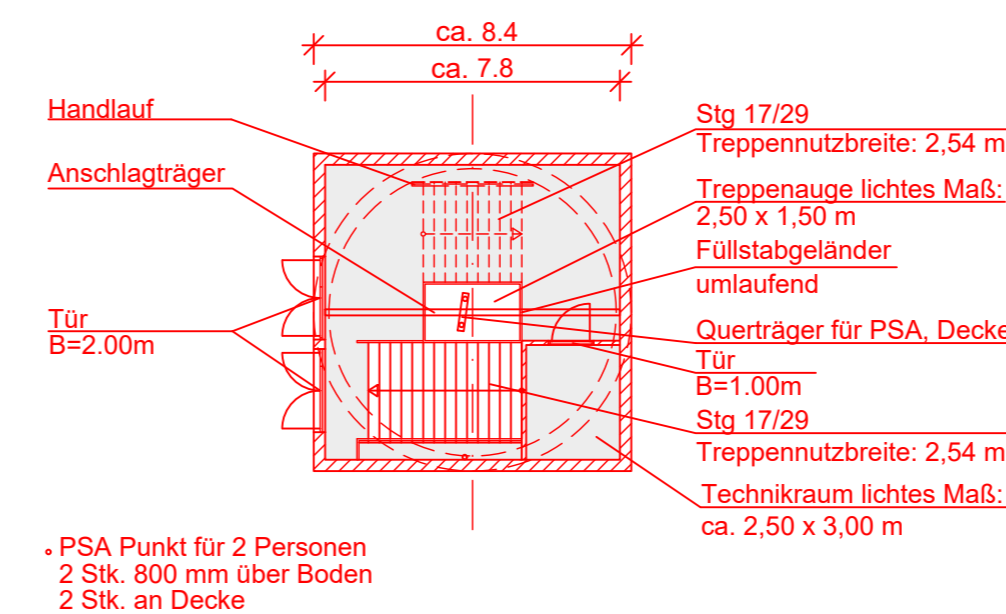
Lageplan
M 1:1000



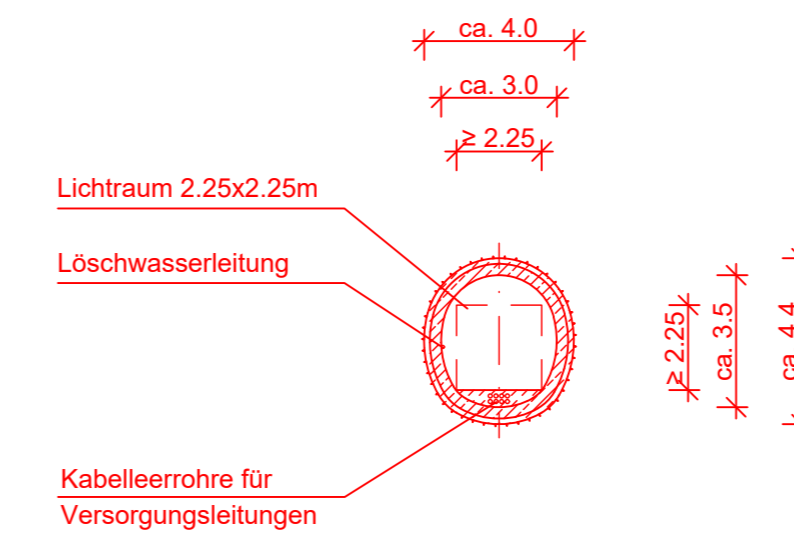
Schnitt B-B
M 1:200



Schnitt D-D
Querschnitt Schachtkopfgebäude
M 1:200



Schnitt E-E
Querschnitt Rettungsstollen
M 1:200



Anlage 9.5 Bl. 5

Verkehrsprojekt Deutsche Einheit Schiene Nr. 8

VDE 8.1 Ausbaustrecke Nürnberg - Ebersfeld
PFA 13 Güterzugstrecke Abzweig Kleinreuth - Eltersdorf
Umbau Strecke 5955 Nürnberg Rbf - Fürth Gbf
Neubau Strecke 5955 Abzweig Kleinreuth - Eltersdorf
4. Planänderung nach § 73 Abs. 8 VwVfG
ersetzt Antragsfassung und Planänderungen 1 bis 3

Genehmigungsvermerk Eisenbahn-Bundesamt	
0	Antragsfassung 4. Planänderung
Index	Änderungen bzw. Ergänzungen
	Planungsstand
Genehmigungsplanung: Unterlage für eine Entscheidung nach § 18 AEG	
Vorhabensträger:	
DB NETZE DB Netz AG Sandstraße 38-40 90443 Nürnberg	DB NETZE DB Station & Service AG Bahnhofplatz 9 90443 Nürnberg
DB NETZE DB Energie GmbH Sandstraße 38-40 90443 Nürnberg	Planzeichner-Nr.: Projekt-Nr.: 17533 Datum Name
Vertreter der Vorhabensträger:	Planverfasser:
DB NETZE DB Netz AG Großprojekt VDE 8 Äußere Cramer-Klett-Straße 90489 Nürnberg	OBERMEYER GRANDPROJEKT FÜR BAU, UMWELT ENERGIE UND TECHNISCHE ANLAGEN Bürgerspleißstr. 2-4 90419 Nürnberg
Hohensystem: DHHN 92 Koordinatensystem: DHDN Umschungsplan: Blattgröße: 910 x 594 Maßstab: 1:100, 1:200, 1:1000	Nürnberg, 30.09.2020
Planart: Planinhalt:	Bauwerksplan Notausgang IV km G 9,700