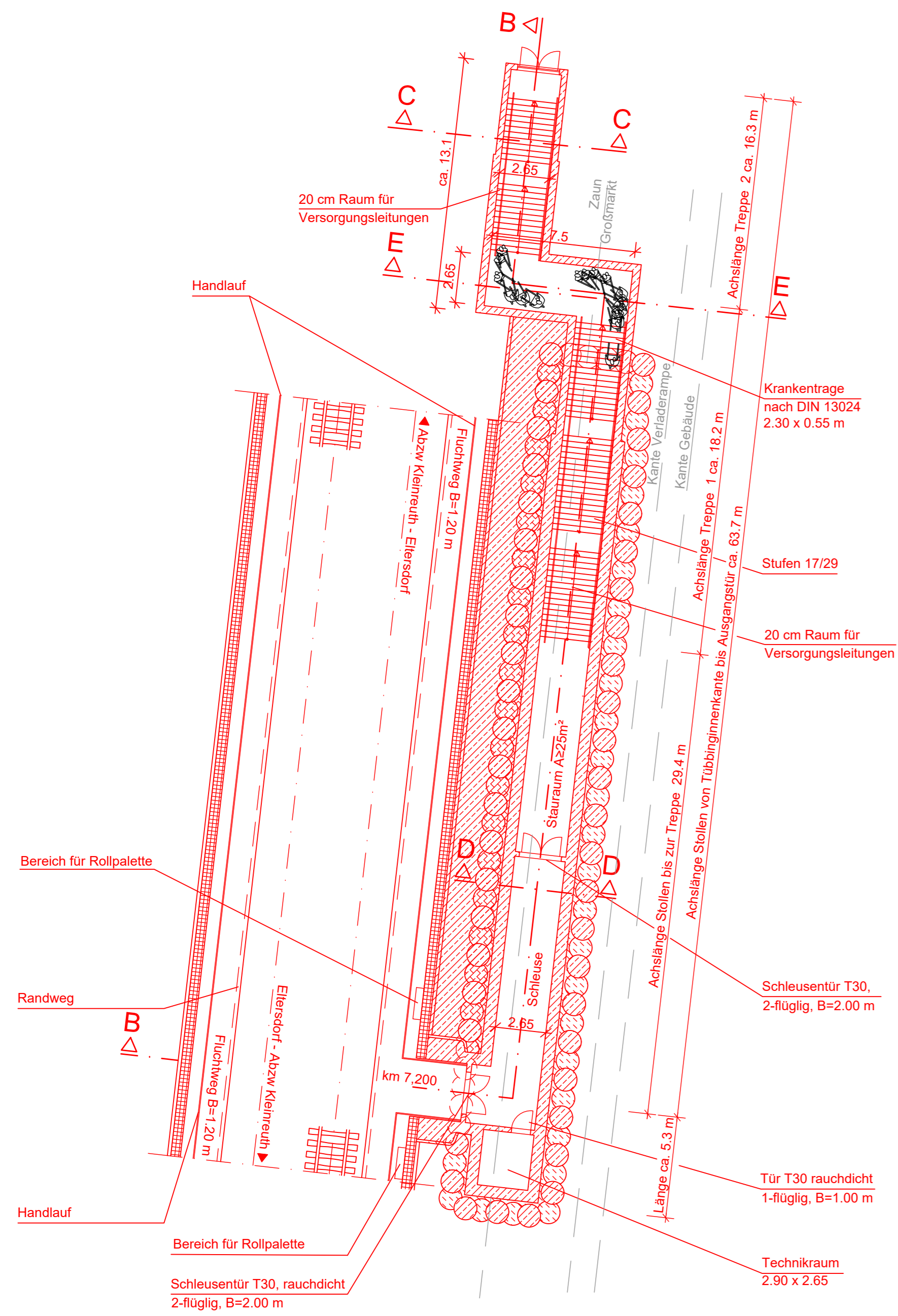


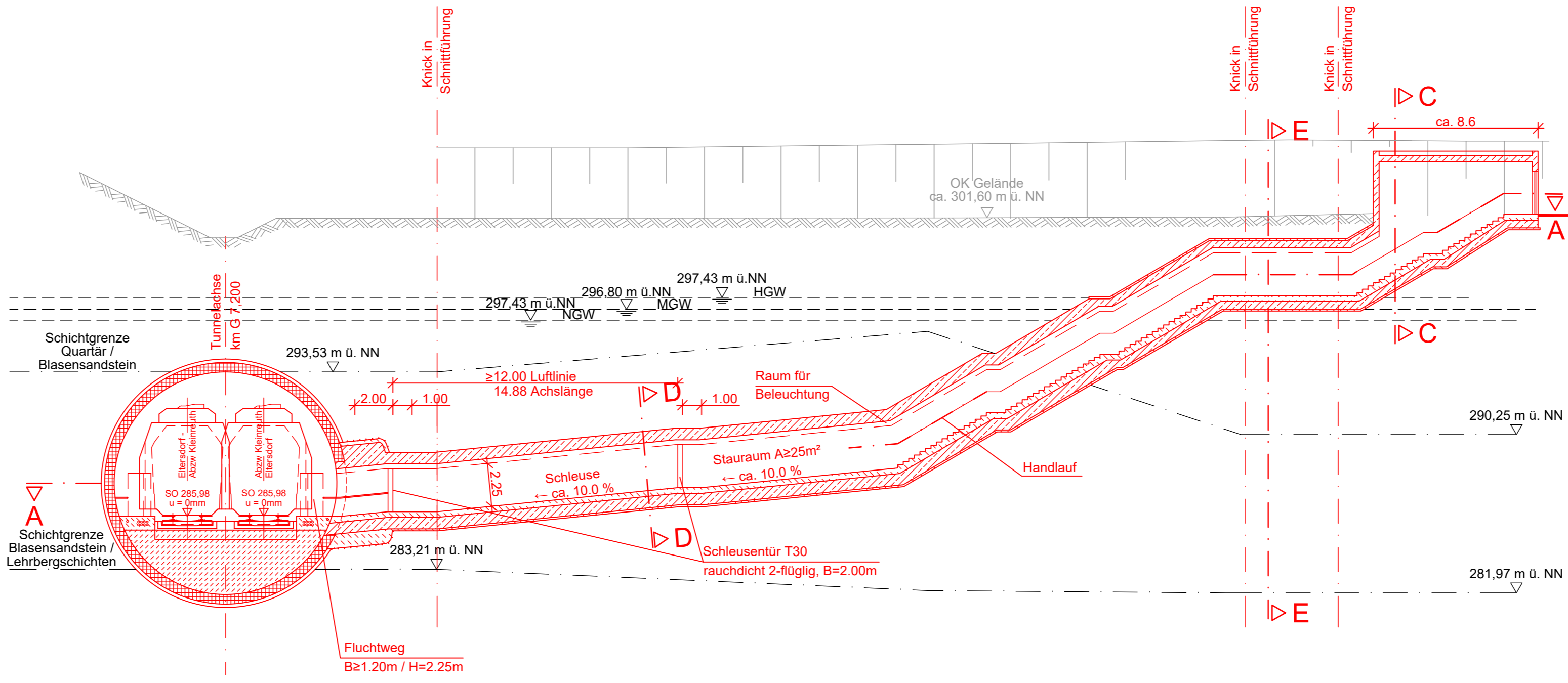
Notausgang I

km G 7,200

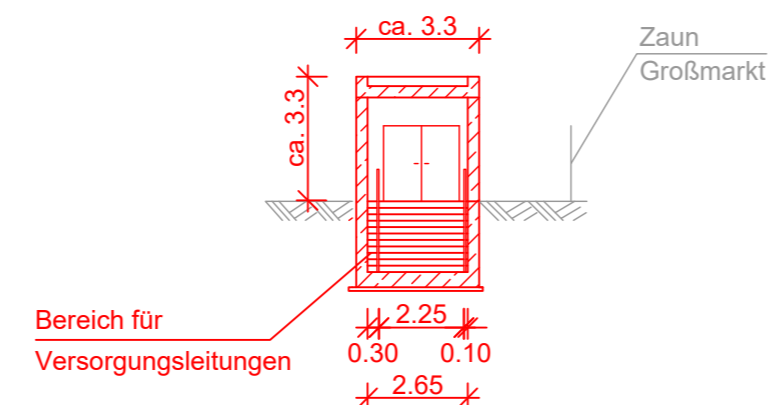
Schnitt A-A
M 1:200



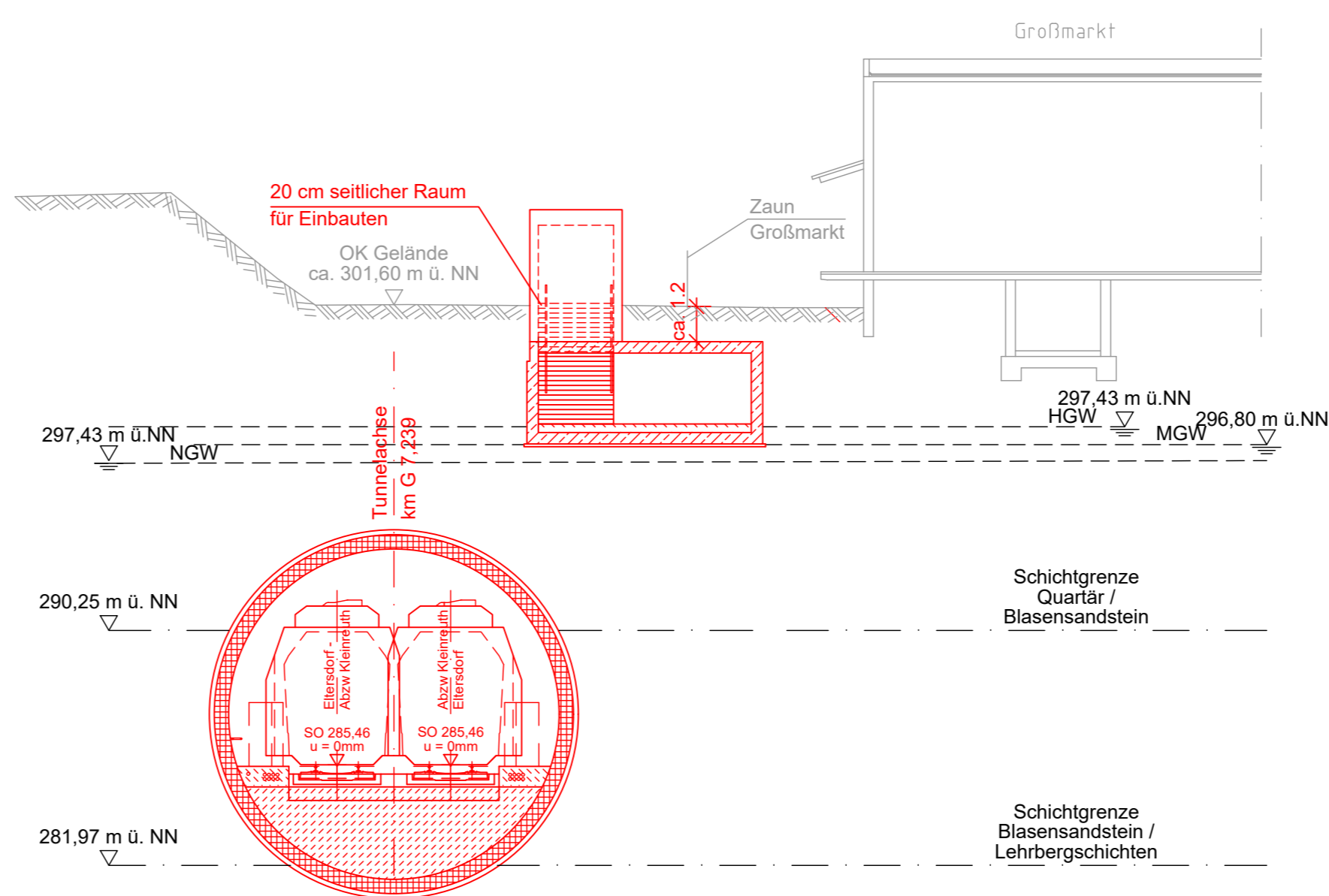
Schnitt B-B
M 1:200



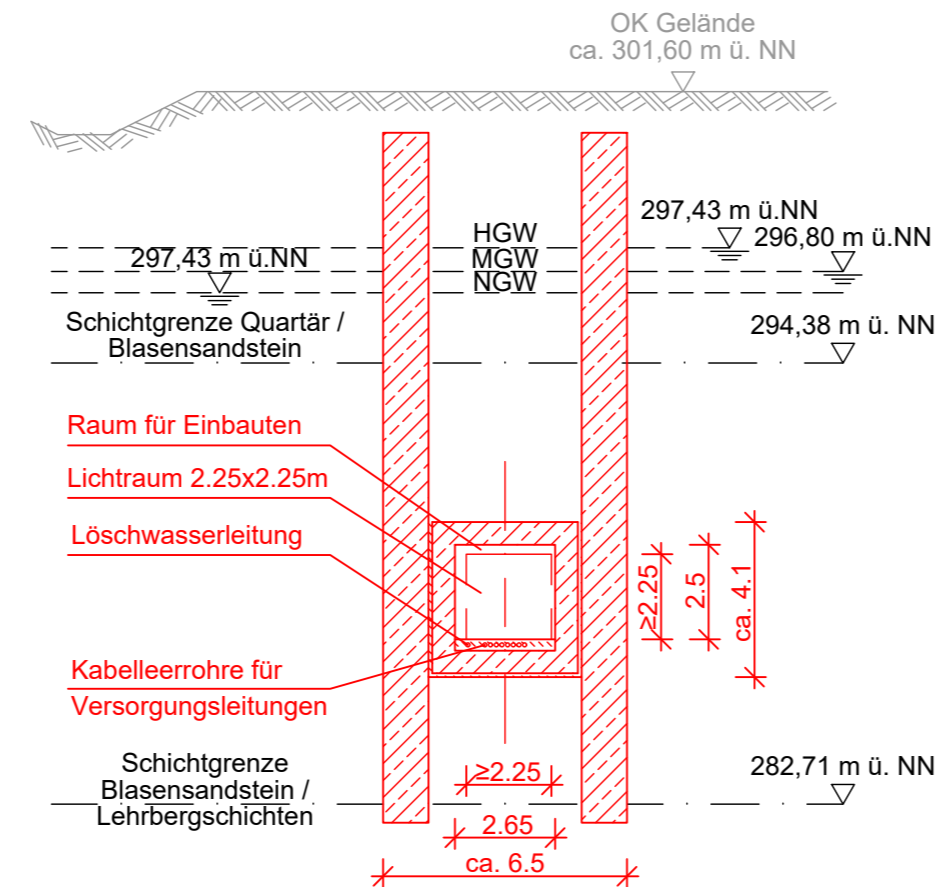
Schnitt C-C
Querschnitt eingehauster Treppenstollen
M 1:200



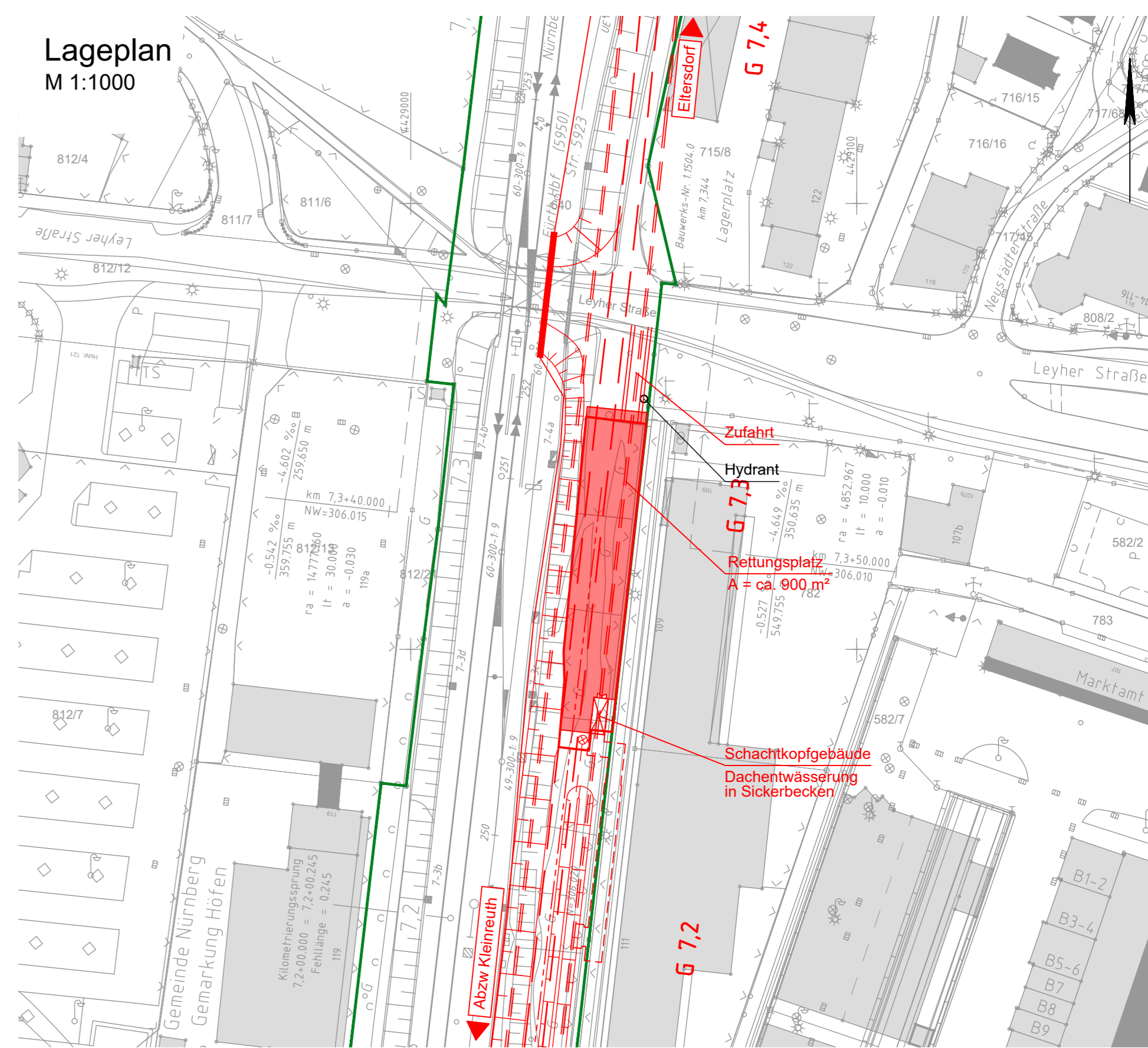
Schnitt E-E
M 1:200



Schnitt D-D
Querschnitt Rettungsstollen
M 1:200



Lageplan
M 1:1000



Anlage 9.5 Bl. 2

Verkehrsprojekt Deutsche Einheit Schiene Nr. 8
VDE 8.1 Ausbaustrecke Nürnberg - Ebersfeld
PFA 13 Güterzugstrecke Nürnberg Rbf - Fürth Gbf
 Umbau Strecke 5950 Nürnberg Rbf - Fürth Gbf
 Neubau Strecke 5955 Abzweig Kleinreuth - Eltersdorf
4. Planänderung nach § 73 Abs. 8 VwVfG
ersetzt Antragsfassung und Planänderungen 1 bis 3

Genehmigungsvermerk Eisenbahn-Bundesamt	
0	Antragsfassung 4. Planänderung
Index	Änderungen bzw. Ergänzungen
Planungsstand	
Genehmigungsplanung: Unterlage für eine Entscheidung nach § 18 AEG	
Vorhabensträger:	
DB NETZE DB Netz AG Sandstraße 38-40 90443 Nürnberg	DB NETZE DB Station & Service AG Bahnhofplatz 9 90443 Nürnberg
DB NETZE DB Energie GmbH Sandstraße 38-40 90443 Nürnberg	DB NETZE DB Energie GmbH Sandstraße 38-40 90443 Nürnberg
Planzellen-Nr.:	
Projekt-Nr.: 17533	Datum
gepr. 05/2020	Brunner
bearb. 05/2020	Affmann
gepr. 08/2020	Dietrich
Vertreter der Vorhabensträger:	
DB NETZE DB Netz AG Großprojekt VDE 8 Äußere Cramer-Klett-Strasse 90489 Nürnberg	OBERMEYER PLANEN + BERATEN GMBH Burgschmietstr. 2-4 90419 Nürnberg
Höhensystem: DHHN 92	
Koordinatensystem: DHDN	
Ursprungsplan:	
Blattgröße: 910 x 594	
Maßstab: 1:200, 1:1000	
Planart: Bauwerksplan	
Planinhalt: Notausgang I km G 7,200	